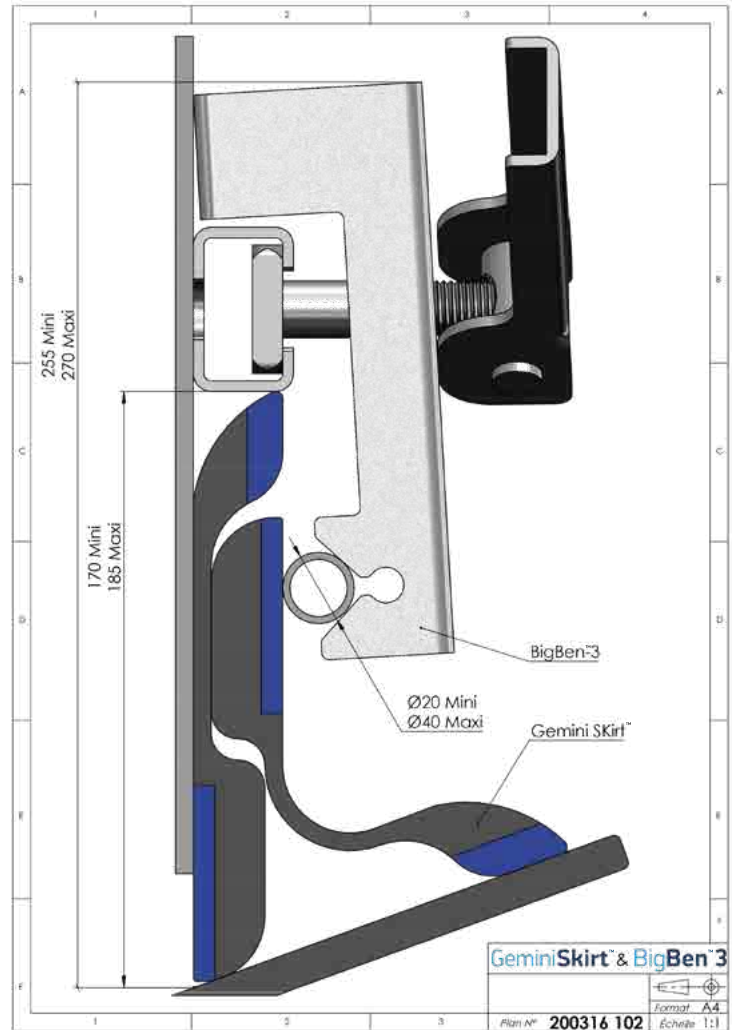


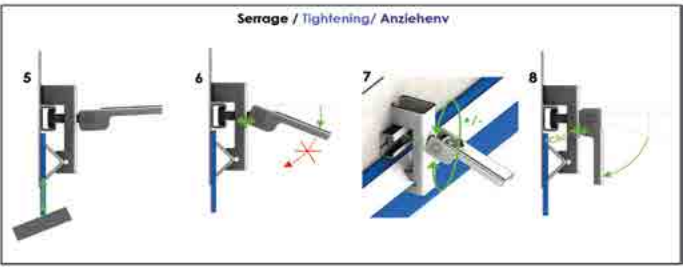
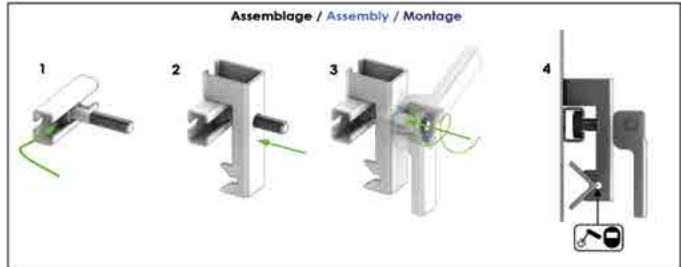
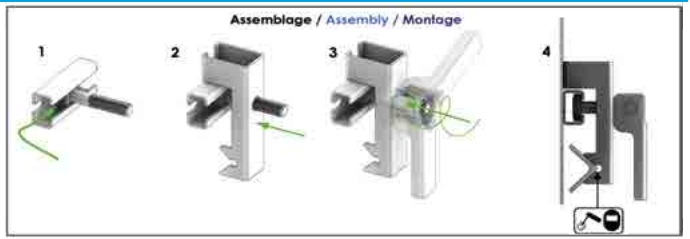
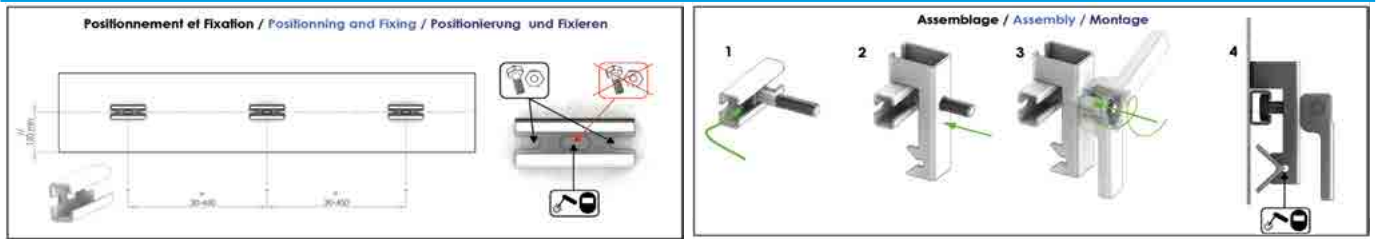
BigBen™ 3



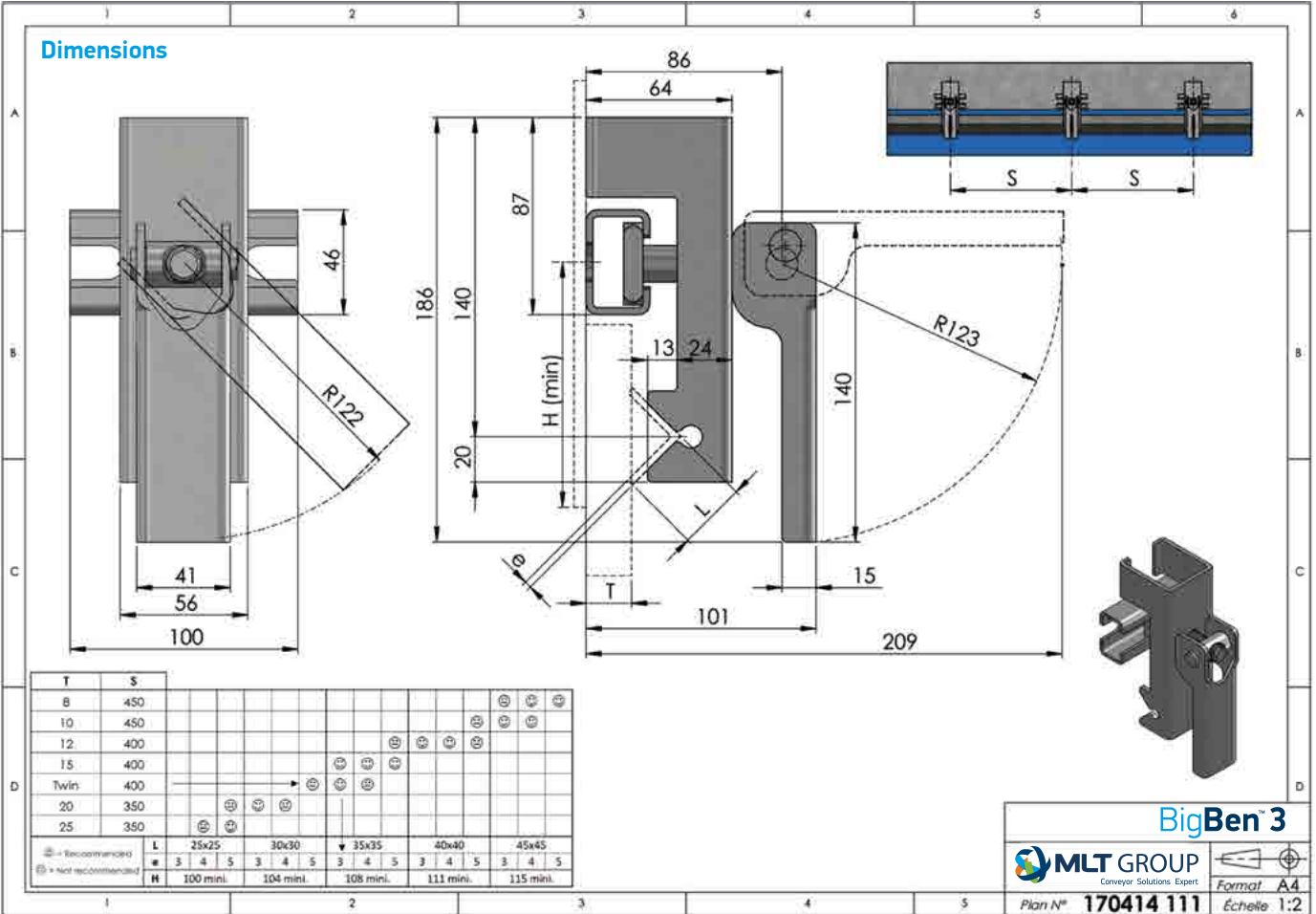
09/2024



INSTRUCTIONS



Questions ou montages spéciaux : Contactez nous / Questions or special installation: Contact us / Fragen oder spezielle Installation: Kontaktieren sie uns



BigBen 3

MLT GROUP
Conveyor Solutions Expert

Format A4
Échelle 1:2

Plan N° 170414 111