



MLT GROUP

Conveyor Solutions Expert

RacloFlex™

VP

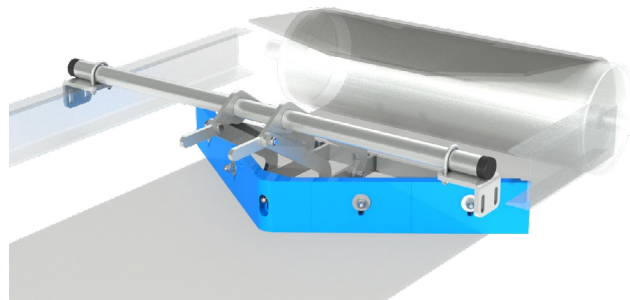


Racleur chasse-pierre / segmenté à pression automatique

**100% COMPATIBLE AVEC
SUPER-SCREW® / ISC® / FIX'N GO®**

POURQUOI CHOISIR LE RACLOFLEX™ VP ?

Un système haute performance et durée de vie optimisée

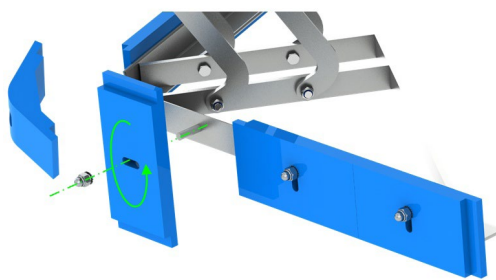
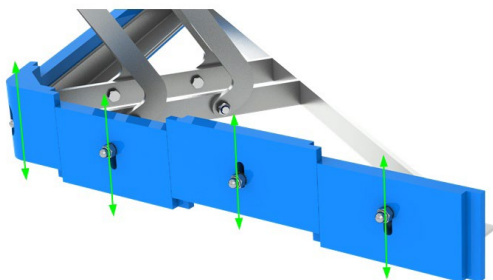
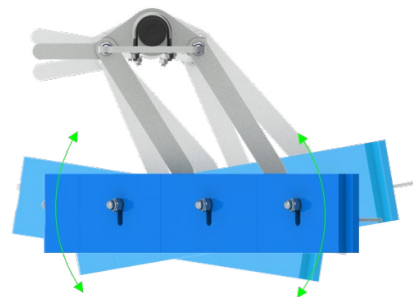
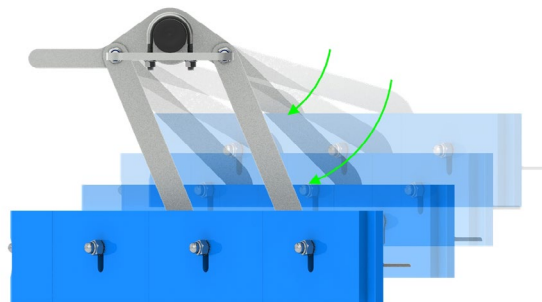


+ Un système articulé qui s'adapte aux situations dangereuses

Le support parallélogramme articulé maintient un contact permanent avec la bande quel que soit le niveau d'usure de la lame et lui permet de se soulever en situation dangereuse.

La lame du **RacloFlex™ VP** est constituée de modules en polyuréthane haute résistance* qu'il est possible d'ajuster en hauteur, de retourner à 180° (double face) et de remplacer indépendamment pour un coût réduit.

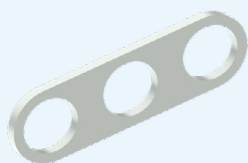
* Indice abrasion 25mm³ svt DIN53516/10N



LES AVANTAGES

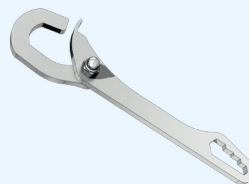
- Pose facile
- Réglage simple
- Rechange rapide
- Encombrement réduit
- Conception innovante
- Pression de raclage réduite
- Rechange modulaire simplifiée
- Sécurité par escamotage automatique
- Compatible avec de nombreux produits
- Ajustement de l'angle pour la répartition de la pression de la lame entre la pointe et les côtés

OPTIONS, ACCESSOIRES ET VERSIONS



Bague de décalage

Permet de découper et souder le tube support pour décaler la lame par rapport aux supports



Clef spéciale « MultiTool »

Regroupe toutes les fonctions nécessaires à la manipulation et au réglage du racleur.

Données générales du RacloFlex™ VP

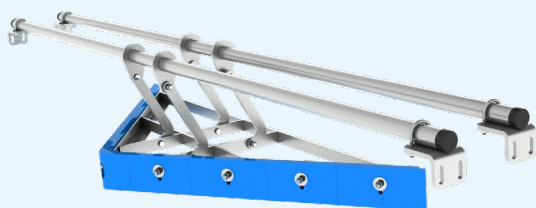
Qualité(s) lame(s) :	Polyuréthane résistant à l'usure : 25mm ³ svt DIN53516-10N
Position de travail :	Lame orientée «en chasse neige» derrière l'axe support
Traitements surfaces :	Toute pièce métal galvanisée + boulonnerie inox
Température :	-15° / + 50° C
Plage de pH :	3 à 11
Vitesse maxi :	VP = 3 m/s 1 sens VP-HD = 5m/s 1 sens

Ne pas exposer :

Bande à double sens de marche : utiliser le RacloFlex™ DP
Vapeurs d'eau chaudes : qualité spéciale possible
Ambiance corrosive : Tout ou partie inox possible
Encrassement incontrôlé sur l'ensemble du racleur

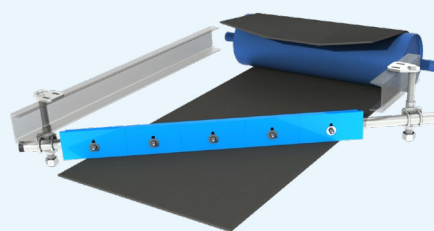
Bande, mm	500	650	800	1000	1200	1400	1600	1800	2000	2200
Largeur de raclage VP, mm	550	685	950	1070	1320	1455				
Largeur de raclage VP-HD, mm					1320	1455	1670	1840	2055	2230

RacloFlex™ VP-HD



Version renforcée **RacloFlex™ VP-HD** est proposée pour des bandes de 1200 à 2200 mm; Tube support doublé et structure renforcée

Solution pour bandes à double sens : RacloFlex™ DP



The logo features the text "RacloFlex" in a white sans-serif font, followed by a trademark symbol. To the right is a white diamond shape containing the letters "VP" in a bold, black sans-serif font. The background is a close-up photograph of a blue industrial conveyor belt system with rollers and metal components.

RacloFlex™ VP

MLT Conveyor Solutions Expert
Plus de 70 ans d'innovation
à votre service

